

КАТАЛОГ КУХОННЫХ ВЫТЯЖЕК



Система VILPE® Тихая кухня:
подключение кухонной вытяжки к кровельному вентилятору VILPE®

СОДЕРЖАНИЕ

I ВВЕДЕНИЕ

VILPE® Тихая кухня.....	3
Преимущества VILPE® Тихая кухня.....	4

II КУХОННЫЕ ВЫТЯЖКИ

Настенные модели

OK-6 FINEZIA.....	5
OK-6 FALA.....	7
OK-6 CRISTAL GLASS.....	9
OK-6 ETNA.....	11
OK-4 BALTIC.....	13
OK-3 CRISTAL GLASS.....	15
OK-3 FIERA SPRINT.....	17
OK-3 SOLAR SPRINT.....	19
OK-3 CLASSIC PLUS.....	21
OK-3 RUSTICAL RODEO.....	23

Островные модели

OK-6 ETNA ISLAND.....	25
OK-4 CYLINDER.....	27
OK-4 BALTIC ISLAND.....	29
OK-4 BALTIC ISLAND.....	31
OK-4 SANDY ISLAND.....	33
OK-4 GALAXY ISLAND.....	35

Встраиваемые модели

OK-6 LINEA GLASS.....	37
OK-3 VEGA/VEGA GLASS.....	39

Потолочные модели

OK-6 LUXOR GLASS / OK-4 LUXOR.....	41
Вытяжки для предприятий общественного питания.....	43

III КРОВЕЛЬНЫЕ ВЕНТИЛЯТОРЫ VILPE®

Кровельный вентилятор VILPE®.....	44
Выбор кровельного вентилятора для кухонной вытяжки.....	44
Конструкция вентилятора.....	44
Кровельные вентиляторы VILPE®.....	45
Подключение к электрической сети.....	46

IV ПРОХОДНЫЕ ЭЛЕМЕНТЫ VILPE®

для натуральной черепицы.....	47
для металлической кровли.....	47
для битумной и сланцевой кровли.....	48
для фальцевой и готовой битумной кровли.....	48

V РЕКОМЕНДАЦИИ

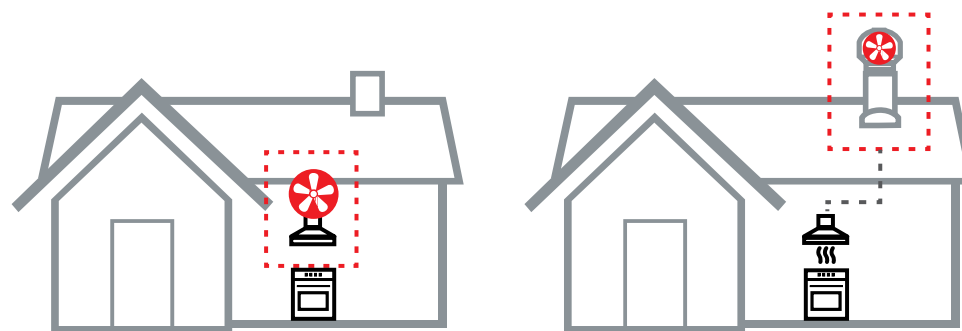
Рекомендации по монтажу.....	49
------------------------------	----

VILPE® ТИХАЯ КУХНЯ

VILPE® предлагает новое решение для организации кухонной вытяжки - подключение кухонной вытяжки к кровельному вентилятору VILPE®. Такая система не только бесшумна, но и более эффективна.

Даже самые современные кухонные вытяжки не в состоянии обеспечить уровень комфорта подобный тому, который достигается при использовании системы VILPE® Тихая кухня.

Тихая работа - не единственное преимущество данного решения. Не менее важной характеристикой является его эффективность. Благодаря понижению давления в вентиляционном канале, выводимый поток отработанного воздуха через VILPE® Тихая кухня гораздо больше по сравнению с обычными вытяжками.



Обычное решение:
кухонная вытяжка

VILPE® Тихая кухня:
кухонная вытяжка и кровельный вентилятор

ПРЕИМУЩЕСТВА VILPE® ТИХАЯ КУХНЯ

- Бесшумная работа вытяжки
- Высокая эффективность
- Минимальный уровень энергозатрат
- Простота монтажа
- Возможность установки на существующую вентиляционную систему
- Удобное управление работой вентилятора
- Подходит практически для любого кровельного покрытия и диаметра вентиляционной трубы, а также кирпичной шахты
- 100% гарантия водонепроницаемости и долговечности системы

3 ЭЛЕМЕНТА VILPE® ТИХАЯ КУХНЯ

Комплект VILPE® Тихая кухня состоит из трёх элементов:



КУХОННАЯ ВЫТЯЖКА

+



ВЕНТИЛЯТОР VILPE®

+



ПРОХОДНОЙ ЭЛЕМЕНТ

КУХОННЫЕ ВЫТЯЖКИ

Предлагается широкий ассортимент моделей кухонных вытяжек для системы VILPE® Тихая кухня: встраиваемые, настенные, островные и потолочные в современном или классическом стиле.

Вытяжки полностью совместимы с вентиляторами VILPE®.



модель ОК-6

FINEZJA



Управление:	электронное, сенсорное ЖК дисплей
Количество скоростей:	4
Освещение LED:	2x2 Вт
Размеры:	600/800/900 мм
Материал:	закалённое стекло + лак
Функция зимний старт:	активирована после включения вытяжки, вентилятор работает на максимальной скорости в течение 20 сек после старта
Таймер:	9 мин
Дистанционное управление:	пульт

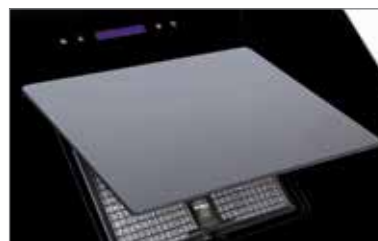
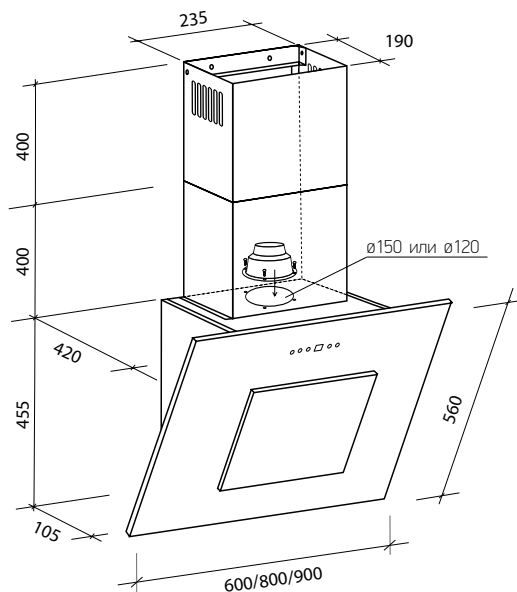


Рекомендуемые модели кровельных вентиляторов:

VILPE® E190 максимальная производительность около 450 м³/ч*

При необходимости можно установить более мощный вентилятор - VILPE® E220 (максимальная производительность около 720 м³/ч*)

* приблизительная производительность при максимальной скорости работы двигателя (с учетом потерь давления в воздушном канале и системе кухонной вытяжки, которые в среднем составляют 50 Pa).



Возможные цвета:



чёрный



белый

Настенная вытяжка - модель ОК-6
FINEZJA

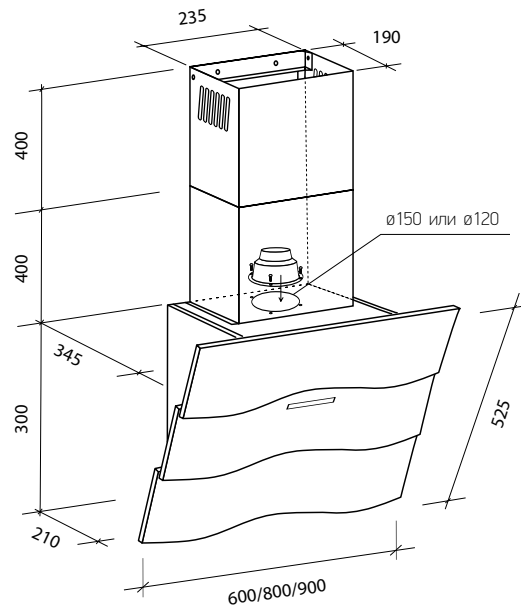


модель ОК-6

FALA



Управление:	электронное, сенсорное ЖК дисплей
Количество скоростей:	4
Освещение LED:	2x2 Вт
Размеры:	600/800/900 мм
Материал:	закалённое стекло + лак
Функция зимний старт:	активирована после включения вытяжки, вентилятор работает на максимальной скорости в течение 20 сек после старта
Таймер:	9 мин
Дистанционное управление:	пульт



Рекомендуемые модели кровельных вентиляторов:

VILPE® E190 максимальная производительность около 450 м³/ч*

При необходимости можно установить более мощный вентилятор - VILPE® E220 (максимальная производительность около 720 м³/ч*)

* приблизительная производительность при максимальной скорости работы двигателя (с учетом потерь давления в воздушном канале и системе кухонной вытяжки, которые в среднем составляют 50 Па).



Возможные цвета:



чёрный



белый

Настенная вытяжка – модель ОК-6

FALA



модель ОК-6

CRISTAL GLASS



Управление:	электронное, сенсорное ЖК дисплей
Количество скоростей:	4
Освещение LED:	2x2 Вт
Размеры:	600/900 мм
Материал:	металл с черной стеклянной панелью
Функция зимний старт:	активирована после включения вытяжки, вентилятор работает на максимальной скорости в течение 20 сек после старта
Таймер:	9 мин
Дистанционное управление:	пульт

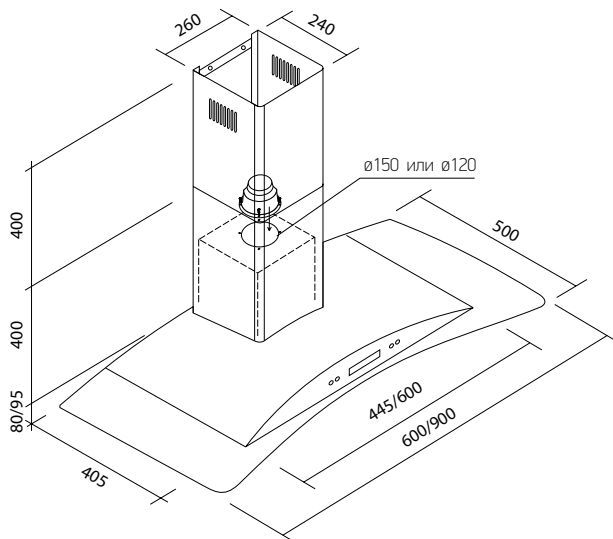


Рекомендуемые модели кровельных вентиляторов:

VILPE® E190 максимальная производительность около 450 м³/ч*

При необходимости можно установить более мощный вентилятор - VILPE® E220 (максимальная производительность около 720 м³/ч*)

* приблизительная производительность при максимальной скорости работы двигателя (с учетом потерь давления в воздушном канале и системе кухонной вытяжки, которые в среднем составляют 50 Pa).



Возможные цвета:



чёрная панель

Настенная вытяжка – модель ОК-6
CRISTAL GLASS

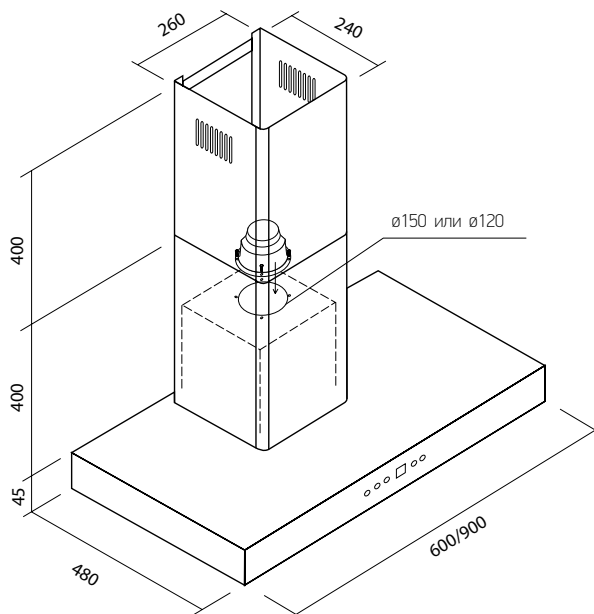


модель ОК-6

ETNA



Управление:	электронное, сенсорное ЖК дисплей
Количество скоростей:	4
Освещение LED:	2x2 Вт
Размеры:	600/900 мм
Материал:	металл с черной/белой стеклянной панелью
Функция зимний старт:	активирована после включения вытяжки, вентилятор работает на максимальной скорости в течение 20 сек после старта
Таймер:	9 мин
Дистанционное управление:	пульт



Рекомендуемые модели кровельных вентиляторов:

VILPE® E190 максимальная производительность около 450 м³/ч*

При необходимости можно установить более мощный вентилятор - VILPE® E220 (максимальная производительность около 720 м³/ч*)

* приблизительная производительность при максимальной скорости работы двигателя (с учетом потерь давления в воздушном канале и системе кухонной вытяжки, которые в среднем составляют 50 Па).



Возможные цвета:



чёрная панель белая панель

Настенная вытяжка – модель ОК-6
ETNA





модель ОК-4

BALTIC

Управление:	электронное, кнопочное ЖК дисплей
Количество скоростей:	4
Освещение LED:	2x2 Вт
Размеры:	400 мм
Материал:	лак или металл
Функция зимний старт:	активирована после включения вытяжки, вентилятор работает на максимальной скорости в течение 20 сек после старта
Таймер:	9 мин
Дистанционное управление:	пульт

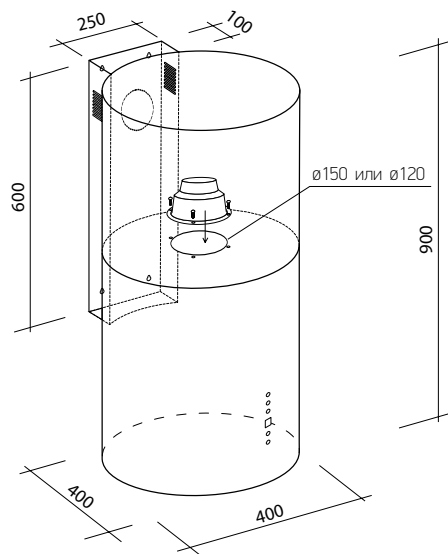


Рекомендуемые модели кровельных вентиляторов:

VILPE® E190 максимальная производительность около 450 м³/ч*

При необходимости можно установить более мощный вентилятор - VILPE® E220 (максимальная производительность около 720 м³/ч*)

* приблизительная производительность при максимальной скорости работы двигателя (с учетом потерь давления в воздушном канале и системе кухонной вытяжки, которые в среднем составляют 50 Pa).



Возможные цвета:



чёрный



белый



стальной

Настенная вытяжка – модель ОК-4
BALTIC



модель ОК-3

CRISTAL GLASS



Управление:	механическое, кнопочное
Количество скоростей:	3
Освещение LED:	2x2 Вт
Размеры:	600/900 мм
Материал:	металл

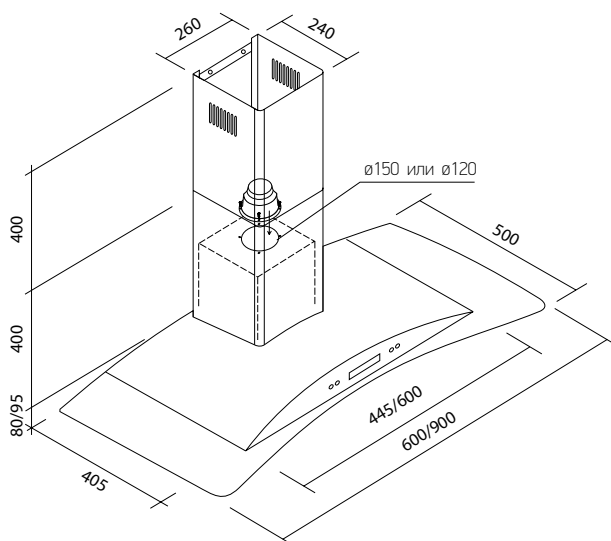


Рекомендуемые модели кровельных вентиляторов:

VILPE® E190	максимальная производительность около 450 м³/ч*
--------------------	---

При необходимости можно установить более мощный вентилятор - VILPE® E220 (максимальная производительность около 720 м³/ч*)

* приблизительная производительность при максимальной скорости работы двигателя (с учетом потерь давления в воздушном канале и системе кухонной вытяжки, которые в среднем составляют 50 Па).



Возможные цвета:



стальной

Настенная вытяжка – модель ОК-3
CRISTAL GLASS





модель ОК-3

FIERA SPRINT

Управление: **механическое, кнопочное**

Количество скоростей: **3**

Освещение LED: **2x2 Вт**

Размеры: **600/800/900 мм**

Материал: **металл или
закалённое стекло + лак**

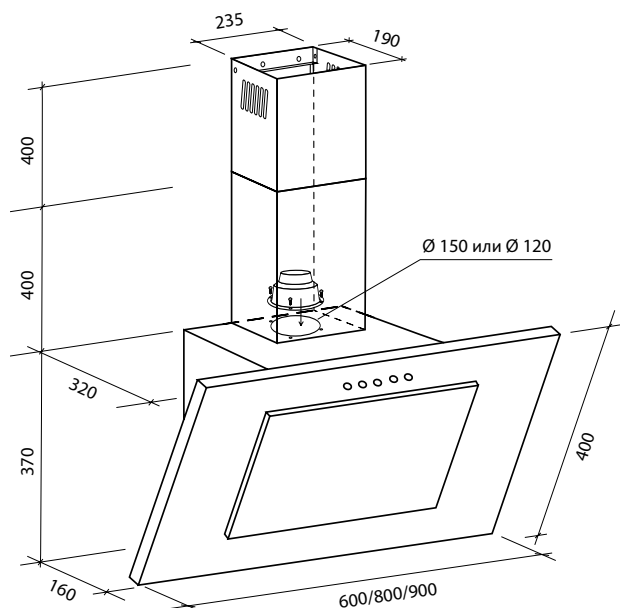


Рекомендуемые модели кровельных вентиляторов:

VILPE® E190 максимальная производительность
около 450 м³/ч*

При необходимости можно установить более
мощный вентилятор - VILPE® E220 (максимальная
производительность около 720 м³/ч*)

* приблизительная производительность при максимальной скорости
работы двигателя (с учетом потерь давления в воздушном канале и
системе кухонной вытяжки, которые в среднем составляют 50 Па).



Возможные цвета:



чёрный



белый



стальной

Настенная вытяжка – модель ОК-3
FIERA SPRINT





модель ОК-3

SOLAR SPRINT

Управление: **механическое, кнопочное**

Количество скоростей: **3**

Освещение LED: **2x2 Вт**

Размеры: **600/900 мм**

Материал: **закалённое стекло + лак**

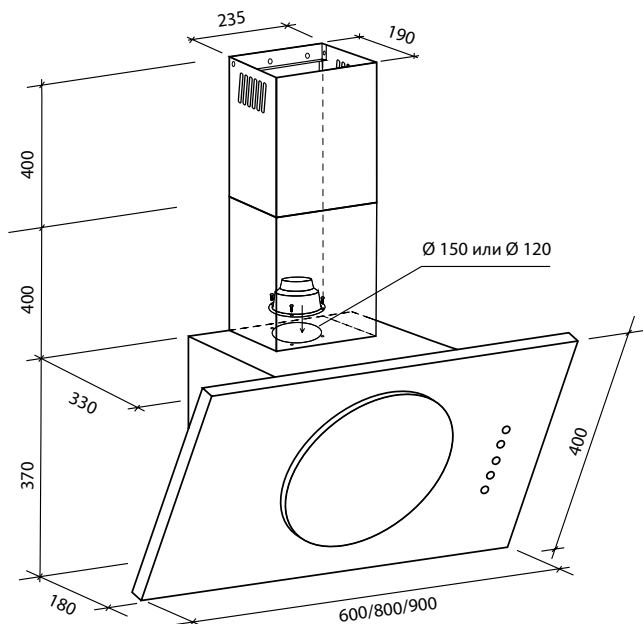


Рекомендуемые модели кровельных вентиляторов:

VILPE® E190 максимальная производительность
около 450 м³/ч*

При необходимости можно установить более
мощный вентилятор - VILPE® E220 (максимальная
производительность около 720 м³/ч*)

* приблизительная производительность при максимальной скорости
работы двигателя (с учетом потерь давления в воздушном канале и
системе кухонной вытяжки, которые в среднем составляют 50 Па).



Возможные цвета:



чёрный



белый

Настенная вытяжка – модель ОК-3
SOLAR SPRINT



модель ОК-3

CLASSIC PLUS



Управление: **механическое, кнопочное**

Количество скоростей: **3**

Освещение LED: **2x2 Вт**

Размеры: **600/900 мм**

Материал: **металл**

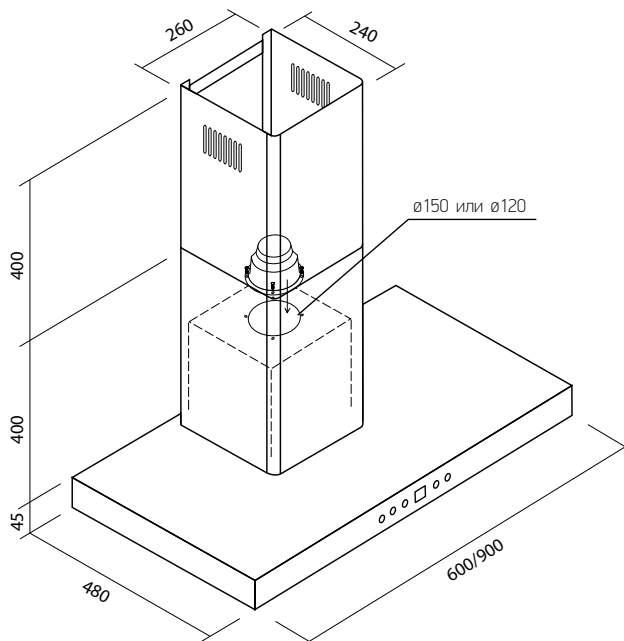


Рекомендуемые модели кровельных вентиляторов:

VILPE® E190 максимальная производительность
около 450 м³/ч*

При необходимости можно установить более
мощный вентилятор - VILPE® E220 (максимальная
производительность около 720 м³/ч*)

* приблизительная производительность при максимальной скорости
работы двигателя (с учетом потерь давления в воздушном канале и
системе кухонной вытяжки, которые в среднем составляют 50 Па).



Возможные цвета:



стальной

Настенная вытяжка – модель ОК-3
CLASSIC PLUS

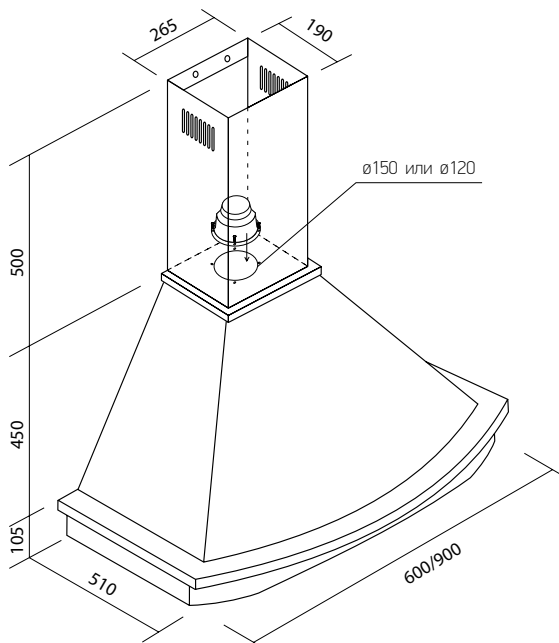


модель ОК-3

RUSTICAL RODEO



Управление:	механическое, кнопочное
Количество скоростей:	3
Освещение LED:	2x2 Вт
Размеры:	600/900 мм
Материал:	Нижняя окантовка изготовлена из натурального бука, поставляется неокрашенной. Стоимость покраски окантовки на производстве в цвет, как на фото - 35 евро.



Рекомендуемые модели кровельных вентиляторов:

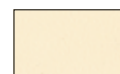
VILPE® E190 максимальная производительность около 450 м³/ч*

При необходимости можно установить более мощный вентилятор - VILPE® E220 (максимальная производительность около 720 м³/ч*)

* приблизительная производительность при максимальной скорости работы двигателя (с учетом потерь давления в воздушном канале и системе кухонной вытяжки, которые в среднем составляют 50 Па).



Возможные цвета:



бежевый

Настенная вытяжка – модель ОК-3
RUSTICAL RODEO

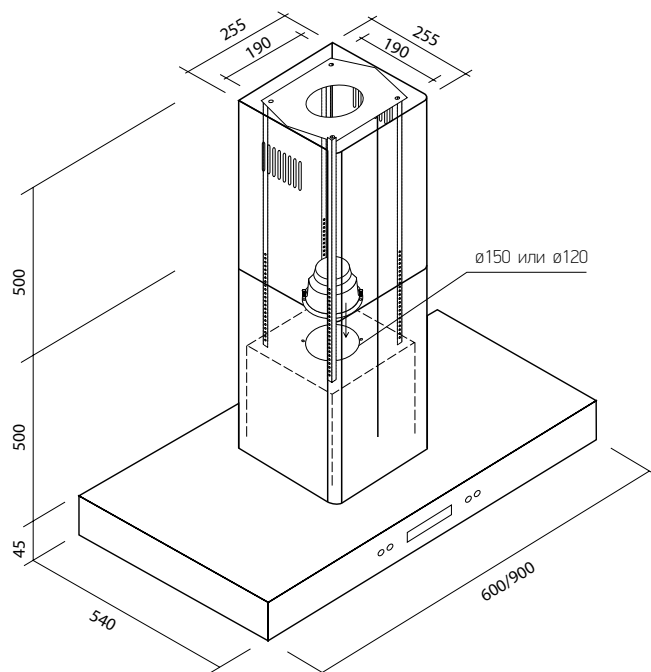


модель ОК-6

ETNA ISLAND



Управление:	электронное, сенсорное ЖК дисплей
Количество скоростей:	4
Освещение LED:	4x2 Вт
Размеры:	600/900 мм
Материал:	металл с черной/белой стеклянной панелью
Функция зимний старт:	активирована после включения вытяжки, вентилятор работает на максимальной скорости в течение 20 сек после старта
Таймер:	9 мин
Дистанционное управление:	пульт



Рекомендуемые модели кровельных вентиляторов:

VILPE® ECo220 максимальная производительность около 900 м³/ч*

При необходимости можно установить более мощный вентилятор - VILPE® ECo250 (максимальная производительность около 1200 м³/ч*)

* приблизительная производительность при максимальной скорости работы двигателя (с учетом потерь давления в воздушном канале и системе кухонной вытяжки, которые в среднем составляют 50 Па).



Возможные цвета:



чёрная панель белая панель

Островная вытяжка – модель ОК-6
ETNA ISLAND

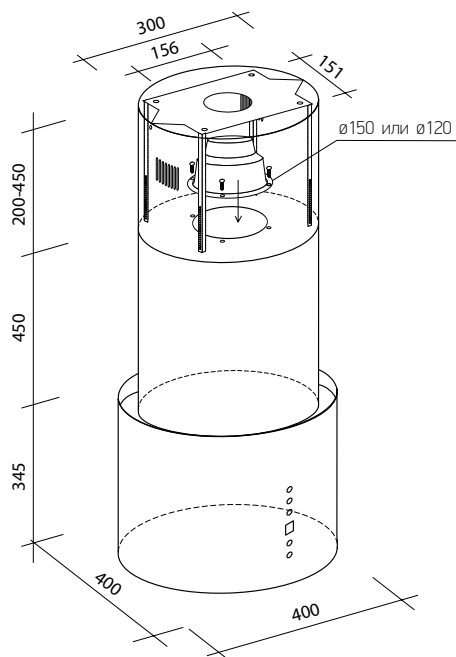




модель ОК-4

CYLINDER

Управление:	электронное, кнопочное ЖК дисплей
Количество скоростей:	4
Освещение LED:	2x2 Вт
Размеры:	400 мм
Материал:	лак или металл
Функция зимний старт:	активирована после включения вытяжки, вентилятор работает на максимальной скорости в течение 20 сек после старта
Таймер:	9 мин
Дистанционное управление:	пульт



Рекомендуемые модели кровельных вентиляторов:

VILPE® ECo220 максимальная производительность около 900 м³/ч*

При необходимости можно установить более мощный вентилятор - VILPE® ECo250 (максимальная производительность около 1200 м³/ч*)

* приблизительная производительность при максимальной скорости работы двигателя (с учетом потерь давления в воздушном канале и системе кухонной вытяжки, которые в среднем составят 50 Па).



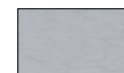
Возможные цвета:



чёрный



белый



стальной

Островная вытяжка – модель ОК-4
CYLINDER





модель ОК-4

BALTIC ISLAND

Управление:	электронное, кнопочное ЖК дисплей
Количество скоростей:	4
Освещение LED:	2x2 Вт
Размеры:	400 мм
Материал:	лак или металл
Функция зимний старт:	активирована после включения вытяжки, вентилятор работает на максимальной скорости в течение 20 сек после старта
Таймер:	9 мин
Дистанционное управление:	пульт

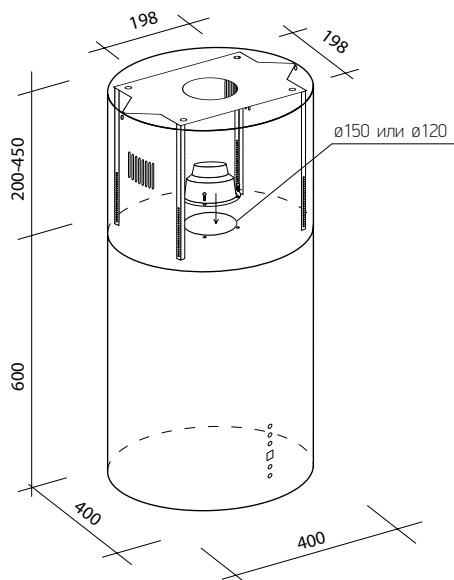


Рекомендуемые модели кровельных вентиляторов:

VILPE® ECo220 максимальная производительность около 900 м³/ч*

При необходимости можно установить более мощный вентилятор - VILPE® ECo250 (максимальная производительность около 1200 м³/ч*)

* приблизительная производительность при максимальной скорости работы двигателя (с учетом потерь давления в воздушном канале и системе кухонной вытяжки, которые в среднем составляют 50 Pa).



Возможные цвета:



чёрный



белый



стальной

Островная вытяжка – модель ОК-4
BALTIC ISLAND





модель ОК-4

BALTIC ISLAND

Управление:	электронное, кнопочное ЖК дисплей
Количество скоростей:	4
Освещение LED:	2x2 Вт
Размеры:	400 мм
Материал:	лак
Функция зимний старт:	активирована после включения вытяжки, вентилятор работает на максимальной скорости в течение 20 сек после старта
Таймер:	9 мин
Дистанционное управление:	пульт

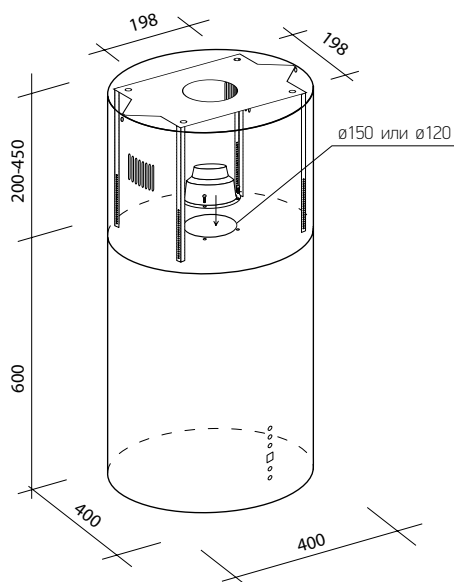


Рекомендуемые модели кровельных вентиляторов:

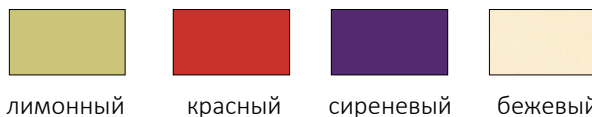
VILPE® ECo220 максимальная производительность около 900 м³/ч*

При необходимости можно установить более мощный вентилятор - VILPE® ECo250 (максимальная производительность около 1200 м³/ч*)

* приблизительная производительность при максимальной скорости работы двигателя (с учетом потерь давления в воздушном канале и системе кухонной вытяжки, которые в среднем составляют 50 Pa).



Возможные цвета:



Островная вытяжка – модель ОК-4
BALTIC ISLAND





модель ОК-4

SANDY ISLAND

Управление:	электронное, кнопочное ЖК дисплей
Количество скоростей:	4
Освещение LED:	2x2 Вт
Размеры:	400 мм
Материал:	лак или металл
Функция зимний старт:	активирована после включения вытяжки, вентилятор работает на максимальной скорости в течение 20 сек после старта
Таймер:	9 мин
Дистанционное управление:	пульт

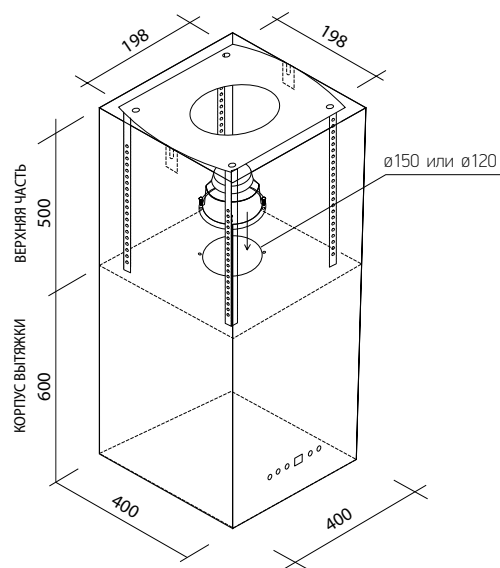


Рекомендуемые модели кровельных вентиляторов:

VILPE® ECo220 максимальная производительность около 900 м³/ч*

При необходимости можно установить более мощный вентилятор - VILPE® ECo250 (максимальная производительность около 1200 м³/ч*)

* приблизительная производительность при максимальной скорости работы двигателя (с учетом потерь давления в воздушном канале и системе кухонной вытяжки, которые в среднем составляют 50 Pa).



Возможные цвета:



чёрный



белый



стальной

Островная вытяжка – модель ОК-4
SANDY ISLAND

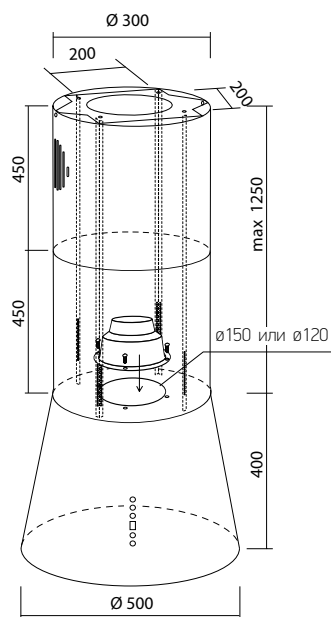




модель ОК-4

GALAXY ISLAND

Управление:	электронное, кнопочное ЖК дисплей
Количество скоростей:	4
Освещение LED:	2x2 Вт
Размеры:	500 мм
Материал:	лак
Функция зимний старт:	активирована после включения вытяжки, вентилятор работает на максимальной скорости в течение 20 сек после старта
Таймер:	9 мин
Дистанционное управление:	пульт



Рекомендуемые модели кровельных вентиляторов:

VILPE® ECo220 максимальная производительность около 900 м³/ч*

При необходимости можно установить более мощный вентилятор - VILPE® ECo250 (максимальная производительность около 1200 м³/ч*)

* приблизительная производительность при максимальной скорости работы двигателя (с учетом потерь давления в воздушном канале и системе кухонной вытяжки, которые в среднем составляют 50 Pa).



Возможные цвета:



чёрный



белый

Островная вытяжка – модель ОК-4
GALAXY ISLAND



модель ОК-6

LINEA GLASS



Управление:	электронное, сенсорное ЖК дисплей
Количество скоростей:	4
Освещение LED:	2x2 Вт
Размеры:	564/864 мм
Материал:	лак + закалённое стекло
Функция зимний старт:	активирована после включения вытяжки, вентилятор работает на максимальной скорости в течение 20 сек после старта
Таймер:	9 мин
Дистанционное управление:	пульт

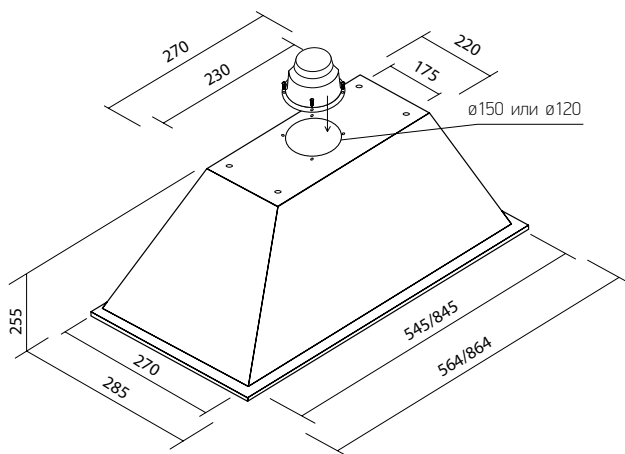


Рекомендуемые модели кровельных вентиляторов:

VILPE® E190 максимальная производительность около 450 м³/ч*

При необходимости можно установить более мощный вентилятор - VILPE® E220 (максимальная производительность около 720 м³/ч*)

* приблизительная производительность при максимальной скорости работы двигателя (с учетом потерь давления в воздушном канале и системе кухонной вытяжки, которые в среднем составляют 50 Pa).



Возможные цвета:



чёрный



белый

Встраиваемая вытяжка – модель ОК-6
LINEA GLASS



модель ОК-3

VEGA/VEGA GLASS



Управление: **механическое, кнопочное**

Количество скоростей: **3**

Освещение LED: **2x2 Вт**

Размеры: **500/600 мм**

Материал:

модель VEGA металл

модель VEGA CLASS металл с черной/белой
стеклянной панелью

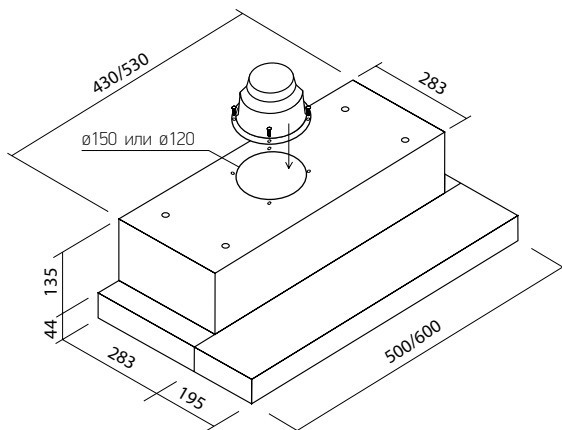


Рекомендуемые модели кровельных вентиляторов:

VILPE® E190 максимальная производительность
около 450 м³/ч*

При необходимости можно установить более
мощный вентилятор - VILPE® E220 (максимальная
производительность около 720 м³/ч*)

* приблизительная производительность при максимальной скорости
работы двигателя (с учетом потерь давления в воздушном канале и
системе кухонной вытяжки, которые в среднем составляют 50 Па).



Возможные цвета:



чёрная панель белая панель



стальной

Встраиваемая вытяжка – модель ОК-3
VEGA/VEGA GLASS



модель ОК-6

LUXOR GLASS



Управление:	электронное, сенсорное ЖК дисплей
Количество скоростей:	4
Освещение LED:	4x2 Вт
Размеры:	960 мм
Материал:	закалённое стекло + лак
Функция зимний старт:	активирована после включения вытяжки, вентилятор работает на максимальной скорости в течение 20 сек после старта
Таймер:	9 мин
Дистанционное управление:	пульт

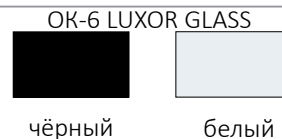
Существует аналогичная модель ОК-4 LUXOR

основные отличия:

Управление:	электронное, кнопочное ЖК дисплей
Материал:	металл



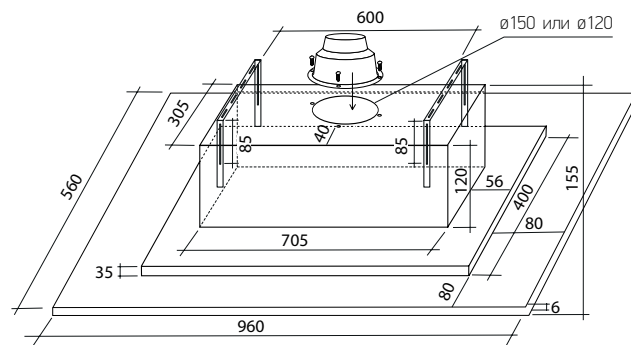
Возможные цвета:



Рекомендуемые модели кровельных вентиляторов:

VILPE® ECo250	максимальная производительность около 1200 м³/ч*
----------------------	--

* приблизительная производительность при максимальной скорости работы двигателя (с учетом потерь давления в воздушном канале и системе кухонной вытяжки, которые в среднем составляют 50 Па).



ВЫТЯЖКИ ДЛЯ ПРЕДПРИЯТИЙ ОБЩЕСТВЕННОГО ПИТАНИЯ

ПРЕДЛОЖЕНИЕ ДЛЯ РЕСТОРАНОВ, БАРОВ И ДРУГИХ ОБЪЕКТОВ ОБЩЕСТВЕННОГО ПИТАНИЯ

Для ресторанов, баров и других объектов общественного питания могут быть разработаны кухонные вытяжки в соответствии с индивидуальными потребностями заказчика. Для уточнения связывайтесь с нашим отделом продаж.

Кухонные вытяжки для предприятий общественного питания отличаются высочайшим качеством, надёжностью и эргономичностью. Они изготовлены из кислотостойкой стали и не имеют труднодоступных мест, что позволяет содержать вытяжку в чистоте в соответствии с санитарными требованиями.



КРОВЕЛЬНЫЙ ВЕНТИЛЯТОР VILPE®

Вентилятор является ключевым компонентом в системе VILPE® Тихая кухня. Установка вентилятора VILPE® гарантирует отличную вентиляцию кухни. Конструкция вентилятора отличается лёгкостью и прочностью. Внешний корпус изготовлен из высококачественного полипропилена, не подверженного коррозии, устойчивого к воздействию ультрафиолета и погодных условий.

Вентиляторы работают без сбоев независимо от температуры и климатических условий (проверено в арктических и тропических условиях). Двигатели вентилятора отличаются долговечностью и надёжностью.

Двигатели, используемые в вентиляторах VILPE®, производит авторитетная немецкая компания EBM Papst – ведущий мировой производитель вентиляторов и двигателей, многократно удостоенная наград в номинации “Новейшие технологии” и в области защиты окружающей среды.



P-вентиляторы

монтируются на кровле с помощью проходных элементов, подобранных по типу кровельного материала



S-вентиляторы

монтируются на вентиляционную шахту с помощью монтажного комплекта

ВЫБОР ВЕНТИЛЯТОРА VILPE® ДЛЯ КУХОННОЙ ВЫТЯЖКИ

Выбор вентилятора для кухонной вытяжки зависит от размера кухонной плиты, высоты вытяжки и многих других параметров. Принимается, что потери давления в воздушном канале и системе кухонной вытяжки составляют в среднем от 30 до 50 Па.

вентилятор*	Ø мм	50 Па	Тип вытяжки
E190	125 мм	430 м³/ч	встраиваемая модель
E190	125 мм	430 м³/ч	настенная модель
E220	160 мм	760 м³/ч	встраиваемая/настенная модель
Eco220	160 мм	881 м³/ч	островная модель
Eco250	200 мм	1187 м³/ч	островная/потолочная модель

* – в таблице рекомендованы оптимальные по мощности модели вентиляторов. При особых потребностях можно использовать и менее мощные вентиляторы.

КОНСТРУКЦИЯ ВЕНТИЛЯТОРА



КРОВЕЛЬНЫЕ ВЕНТИЛЯТОРЫ

модели Р-типа

	цвет	код изделия	
VILPE® E190P/125/700 вентилятор	чёрный	73532	73592
VILPE® E190P/125/500 вентилятор	коричневый	73534	73594
	зелёный	73536	73596
	серый	73537	73597
	красный	73538	73598
	кирпичный	73539	73599
	светло-серый	73531	



	цвет	код изделия	
VILPE® E220P/160/700 вентилятор	чёрный	73462	73472
VILPE® E220P/160/500 вентилятор	коричневый	73464	73474
	зелёный	73466	73476
	серый	73467	73477
	красный	73468	73478
	кирпичный	73469	73479
	светло-серый		73471



	цвет	код изделия	
VILPE® ECo220P/160/700 вентилятор	чёрный	737372	737382
VILPE® ECo220P/160/500 вентилятор	коричневый	737374	737384
	зелёный	737376	737386
	серый	737377	737387
	красный	737378	737388
	кирпичный	737379	737389
	светло-серый	737371	737381



	цвет	код изделия	
VILPE® XL-ECo250P/200/700 вентилятор	чёрный	737432	737442
VILPE® XL-ECo250P/200/500 вентилятор	коричневый	737434	737444
	зелёный	737436	737446
	серый	737437	737447
	красный	737438	737448
	кирпичный	737439	737449



модели S-типа

	цвет	код изделия	
VILPE® E190S вентилятор	чёрный	737522	
	коричневый	737524	
	зелёный	737526	
	серый	737527	
	красный	737528	
	кирпичный	737529	



	цвет	код изделия	
VILPE® E220S вентилятор	чёрный	737502	
	коричневый	737504	
	зелёный	737506	
	серый	737507	
	красный	737508	
	кирпичный	737509	



	цвет	код изделия	
VILPE® ECo220S вентилятор	чёрный	737392	
	коричневый	737394	
	зелёный	737396	
	серый	737397	
	красный	737398	
	кирпичный	737399	
	светло-серый	737391	



	цвет	код изделия	
VILPE® ECo250S вентилятор	чёрный	737452	
	коричневый	737454	
	зелёный	737456	
	серый	737457	
	красный	737458	
	кирпичный	737459	



ПОДКЛЮЧЕНИЕ К ЭЛЕКТРИЧЕСКОЙ СЕТИ

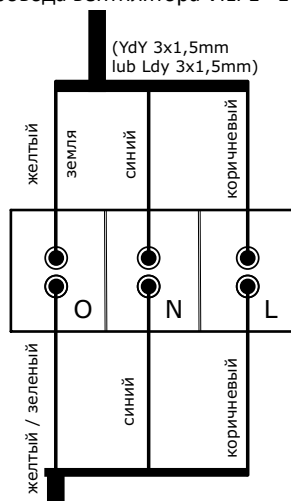
Внимание!

Перед включением необходимо убедиться в том, что вытяжка совместима с двигателем вентилятора VILPE®.

Производитель не несет ответственность за неправильное подключение устройства!

Схема подключения кухонной вытяжки к вентиляторам VILPE® E190, VILPE® E220

Провода вентилятора VILPE® ECo



Провода кухонной вытяжки

Подключение к внешнему двигателю:

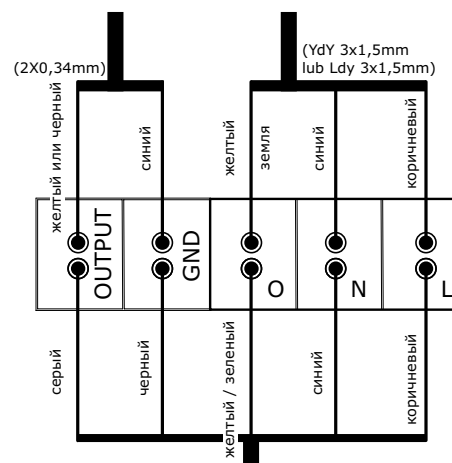
1. Проверьте подключение проводов:

- Желтый / зеленый – заземление (PE)
- Синий – нейтраль (N)
- Красный – питание (L)

2. Убедитесь в подключении к контуру заземления!

Схема подключения кухонной вытяжки к вентиляторам VILPE® ECo220, ECo250

Провода вентилятора VILPE® ECo



Провода кухонной вытяжки

Подключение к внешнему двигателю:

1. Проверьте подключение проводов:

- желтый / чёрный – заземление (PE),
- синий – нейтраль (N),
- красный – питание (L).

2. Убедитесь в подключении к контуру заземления!

Кабель управления имеет 4 жилы.

Подключение:

- жёлтый либо чёрный провод вентилятора подключается к серому проводу вытяжки,
- синий провод вентилятора подключается к чёрному проводу вытяжки,
- красный и белый провода вентилятора изолировать.

ПРОХОДНЫЕ ЭЛЕМЕНТЫ

для натуральной черепицы

VILPE® UNIVERSAL 2K проходной элемент

для всех видов цементно-песчаной и керамической черепицы. Монтируется на 1-,2-волновой и гладкой черепице. В комплект входит двухкомпонентный 2К-уплотнитель гидрозатвора. Размеры: 529x398 мм. Комплект: проходной элемент, набор уплотнителей, планка упора, 2К-уплотнитель гидрозатвора, клипсы, монтажная инструкция, шаблон и 2 набора крепежа. Устанавливается при монтаже и на готовую кровлю.

цвет	код изделия
чёрный	300012
коричневый	300014
зелёный	300016
серый	300017
красный	300018
кирпичный	300019



VILPE® TIILI 2K проходной элемент

для цементно-песчаной черепицы. Заменяет одну двухволновую черепицу шириной 330 мм и высотой 27-40 мм. В комплект входит двухкомпонентный 2К-уплотнитель гидрозатвора. Размеры: 440x330 мм. Комплект: проходной элемент, 2К-уплотнитель гидрозатвора, клипсы, монтажная инструкция, шаблон и 2 набора крепежа. Устанавливается при монтаже и на готовую кровлю.

чёрный	300002
коричневый	300004
зелёный	300006
серый	300007
красный	300008
кирпичный	300009
светло-серый	300001



VILPE® MONZA проходной элемент

для черепицы Röben Monza Plus. Заменяет одну черепицу на кровле. Размеры: 467x303 мм. Комплект: проходной элемент, кольцо гидрозатвора, монтажная инструкция и набор крепежа. Устанавливается при монтаже и на готовую кровлю.

чёрный	740772
коричневый	740774
красный	740778
кирпичный	740779



VILPE® CAPRI проходной элемент

для черепицы Kariowka. Заменяет четыре черепицы на кровле. Размеры: 698x358 мм. Комплект: проходной элемент, кольцо гидрозатвора, монтажная инструкция и набор крепежа. Устанавливается при монтаже и на готовую кровлю.

чёрный	740782
коричневый	740784
красный	740788
кирпичный	740789



VILPE® BALANCE проходной элемент

для черепицы Creaton Balance. Заменяет одну черепицу на кровле. Размеры: 505x324 мм. Комплект: проходной элемент, кольцо гидрозатвора, монтажная инструкция и набор крепежа. Устанавливается при монтаже и на готовую кровлю.

чёрный	741072
коричневый	741074
серый	741077
красный	741078
кирпичный	741079



VILPE® RENESANS проходной элемент

для черепицы Koramic Renesansowa L15. Заменяет одну черепицу на кровле. Размеры: 450x282 мм. Комплект: проходной элемент, кольцо гидрозатвора, монтажная инструкция и набор крепежа. Устанавливается при монтаже и на готовую кровлю.

чёрный	741082
коричневый	741084
серый	741087
красный	741088
кирпичный	741089



для металлической кровли

VILPE® PELTI проходной элемент

для металлочерепицы с высотой профиля до 38 мм. Размеры: 344x460 мм. Комплект: проходной элемент, резиновый уплотнитель, кольцо гидрозатвора, герметик, шаблон, монтажная инструкция и 2 набора крепежа. Устанавливается при монтаже и на готовую кровлю.

цвет	код изделия
чёрный	73552
коричневый	73554
зелёный	73558
серый	73557
красный	73556
кирпичный	73559
светло-серый	73551
синий	73555
баклажан	7355A
шоколадный	7355B
бордо	7355W



VILPE® MUOTOKATE проходной элемент

для металлочерепицы типа Monterrey (ширина волны=183 мм, длина профиля min 350 мм, высота профиля = 39 мм). Размеры: 330x261 мм. Комплект: проходной элемент, кольцо гидрозатвора, монтажная инструкция, шаблон, герметик на безукусной основе и набор крепежа. Устанавливается при монтаже и на готовую кровлю.

чёрный	75172
коричневый	75174
зелёный	75176
серый	75177
красный	75178
кирпичный	75179
синий	75175
баклажан	7517A
шоколадный	7517B
бордо	7517W



VILPE® NERA проходной элемент

для металлочерепицы типа Finnera (ширина волны 190 мм, длина профиля 330 мм, высота профиля 52 мм). Размеры: 358x248 мм. Комплект: проходной элемент, кольцо гидрозатвора, герметик, шаблон и набор крепежа. Устанавливается при монтаже и на готовую кровлю.

чёрный	740762
коричневый	740764
зелёный	740766
серый	740767
красный	740768
кирпичный	740769
шоколадный	74076B



VILPE® AALTO 2K проходной элемент

для металлочерепицы типа Adamante. В комплект входит двухкомпонентный 2К-уплотнитель гидрозатвора. Размеры: 346x264 мм. Комплект: проходной элемент, 2К-уплотнитель гидрозатвора, 2 шаблона, герметик и 2 набора крепежа. Устанавливается при монтаже и на готовую кровлю.

чёрный	740742
коричневый	740744
зелёный	740746
серый	740747
красный	740748
кирпичный	740749
баклажан	74074A
шоколадный	74074B
бордо	74074W



VILPE® ARMOR 2K проходной элемент

для металлочерепицы типа Armorium. В комплект входит двухкомпонентный 2К-уплотнитель гидрозатвора. Размеры: 350x265 мм. Комплект: проходной элемент, 2К-уплотнитель гидрозатвора, 2 шаблона, герметик и 2 набора крепежа. Устанавливается при монтаже и на готовую кровлю.

чёрный	746012
коричневый	746014
зелёный	746016
серый	746017
красный	746018
кирпичный	746019
баклажан	74601A
шоколадный	74601B
бордо	74601W



ПРОХОДНЫЕ ЭЛЕМЕНТЫ

для битумной и сланцевой кровли

VILPE® HS NUOPA/SLATE проходной элемент

для скатной битумной и сланцевой кровли. Размеры: 518x389 мм, ширина фланца 100 мм. Комплект: проходной элемент, шаблон и набор крепежа. Устанавливается при монтаже кровли.

цвет код изделия

чёрный	741062
коричневый	741064
зелёный	741066
серый	741067
красный	741068
кирпичный	741069



VILPE® NUOPA проходной элемент высокий

для плоских и пологих битумных кровль. Размеры: 595x503 мм, высота ворота 210 мм, ширина фланца 152 мм. Комплект: проходной элемент. Устанавливается при монтаже кровли.

чёрный	740752
серый	740757



для фальцевой и готовой битумной кровли

VILPE® CLASSIC проходной элемент

для готовой скатной битумной кровли. Размеры: 351x266 мм. Комплект*: проходной элемент, шаблон, монтажная инструкция и набор крепежа. Устанавливается: битумная - на готовую кровлю. Возможна установка на фальцевую кровлю, в этом случае обязательно приобретение кольца гидрозатвора.

цвет код изделия

чёрный	732562
коричневый	732564
зелёный	732566
серый	732567
красный	732568
кирпичный	732569
светло-серый	732561
синий	732565
шоколадный	73256B



VILPE® CLASSIC VINO проходной элемент

для фальцевой скатной кровли. Размеры: 433 x 276 мм. Комплект*: проходной элемент, кольцо гидрозатвора, герметик на безускусной основе, шаблон, монтажная инструкция и набор крепежа. Устанавливается: фальцевая - при монтаже и на готовую кровлю. Возможна установка на готовую битумную скатную кровлю.

чёрный	746022
коричневый	746024
зелёный	746026
серый	746027
красный	746028
кирпичный	746029
светло-серый	746021



VILPE® CLASSIC VINO 2K проходной элемент

для фальцевой скатной кровли. В комплект входит двухкомпонентный 2K-уплотнитель гидрозатвора. Размеры: 433 x 276 мм. Комплект*: проходной элемент, 2K-уплотнитель гидрозатвора, герметик на безускусной основе, 2 шаблона и 2 набора крепежа. Устанавливается: фальцевая - при монтаже и на готовую кровлю. Возможна установка на готовую битумную скатную кровлю.

чёрный	746002
коричневый	746004
зелёный	746006
серый	746007
красный	746008
кирпичный	746009
светло-серый	746001



* - комплектация для России



РЕКОМЕНДАЦИИ ПО МОНТАЖУ

кухонной вытяжки с кровельным вентилятором VILPE®

Вся продукция VILPE® характеризуется простотой монтажа. Необходимо соблюдать прилагаемую инструкцию или поручить монтаж квалифицированному специалисту.

Установка системы VILPE® Тихая кухня состоит из трёх этапов:

1. Установка кровельного вентилятора с соответствующим проходным элементом.
2. Монтаж кухонной вытяжки.
3. Подключение электропроводки и воздуховодов.

Ниже приведены рекомендации, которые позволят Вам правильно установить систему VILPE® Тихая кухня и в полной мере насладиться её работой:

- Кухня должна быть оснащена двумя вентиляционными каналами: для кухонной вытяжки и для вентиляции помещения кухни. Перед установкой следует проверить их проходимость.
- Кухонную вытяжку и вентилятор VILPE® соединить с индивидуальным вентиляционным каналом.
- Если в помещении кухни расположен камин, печь, или газовый нагреватель с открытой камерой сгорания, то не рекомендуется использовать механическую вытяжку (в том числе систему VILPE® Тихая кухня) одновременно с работающим камином, печью и др.
- Вентиляционный канал должен быть герметичным по всей длине от вытяжки до кровельного вентилятора.
- По возможности, избегайте перегибов вентиляционного канала. Чем короче вентиляционный канал и чем он прямее, тем эффективнее система. Если нет возможности провести вертикальный канал от вытяжки до кровельного вентилятора, используйте круглые колена под углом до 45°.
- Наилучшим решением является применение воздуховодов круглого сечения, с гладкой поверхностью, из оцинкованной или нержавеющей стали (спирально-навивных или прямошовных).

- При использовании кирпичных вентиляционных каналов или старых вентиляционных систем, мы рекомендуем произвести гильзование канала (установить внутри него новый круглый воздуховод).
- Рекомендуемый диаметр вентиляционного канала 160/150 мм. По всей протяжённости канал должен иметь одинаковый диаметр. При необходимости допускается плавно уменьшить диаметр до 125 мм.
- Если вентиляционный канал проходит через неотапливаемую часть здания, необходимо его обернуть теплоизоляцией, чтобы предотвратить появление конденсата в канале.
- Рекомендуемый электрический кабель для подключения вентилятора к вытяжке 3х1,5 мм.
- Подключение к вентиляции и электросети островной вытяжки производится непосредственно над вытяжкой.
- Соблюдайте инструкцию по установке вытяжки, кровельного вентилятора и проходного элемента.



Вышеуказанные рекомендации относятся к общим правилам монтажа для обеспечения безопасности и максимального комфорта. Любые индивидуальные решения и отступления от правил необходимо согласовывать со специалистами.



SK Tuote Oy

Основанная в 1975 году компания SK Tuote Oy является ведущей компанией в области разработки и производства вентиляционного оборудования и кровельных аксессуаров. Выпускаемая компанией SK Tuote Oy продукция широко известна потребителю под брендом VILPE®.

Продукция VILPE® решает вопросы качества воздуха в помещениях, вентиляции здания от цоколя до кровли, повышая качество жилья и способствуя сохранению здоровья.

Продукция VILPE® известна на рынке своим безупречным качеством, функциональностью и простотой монтажа.

Целью нашей компании является разработка энергосберегающей продукции, повышение эффективности использования энергии и уменьшение количества отходов производства.

Постоянное совершенствование методов работы и продукции является общей целью каждого сотрудника. Мы заботимся о наших клиентах и экологии и способствуем сохранению окружающей среды для будущих поколений.



› VILPE.COM

SK Tuote Oy

Кауппате 9
65610 Muatasaari FINLAND
Тел. +358 (0)20 123 3290
Факс +358 (0)20 123 3218

ООО „СК Туоте Рус“

Москва +7 903 260 7134
Санкт-Петербург +7 812 449 4743
Екатеринбург +7 343 357 3227
Краснодар +7 928 212 6919

Тех. консультации +7 925 504 7823

ООО “СК Туоте Украина”

Киев тел. +38 044 432 8448
тел. +38 067 440 2970
тел. +38 067 440 2968
тел. +38 067 440 0182
Тех. консультации тел. +38 067 245 0897